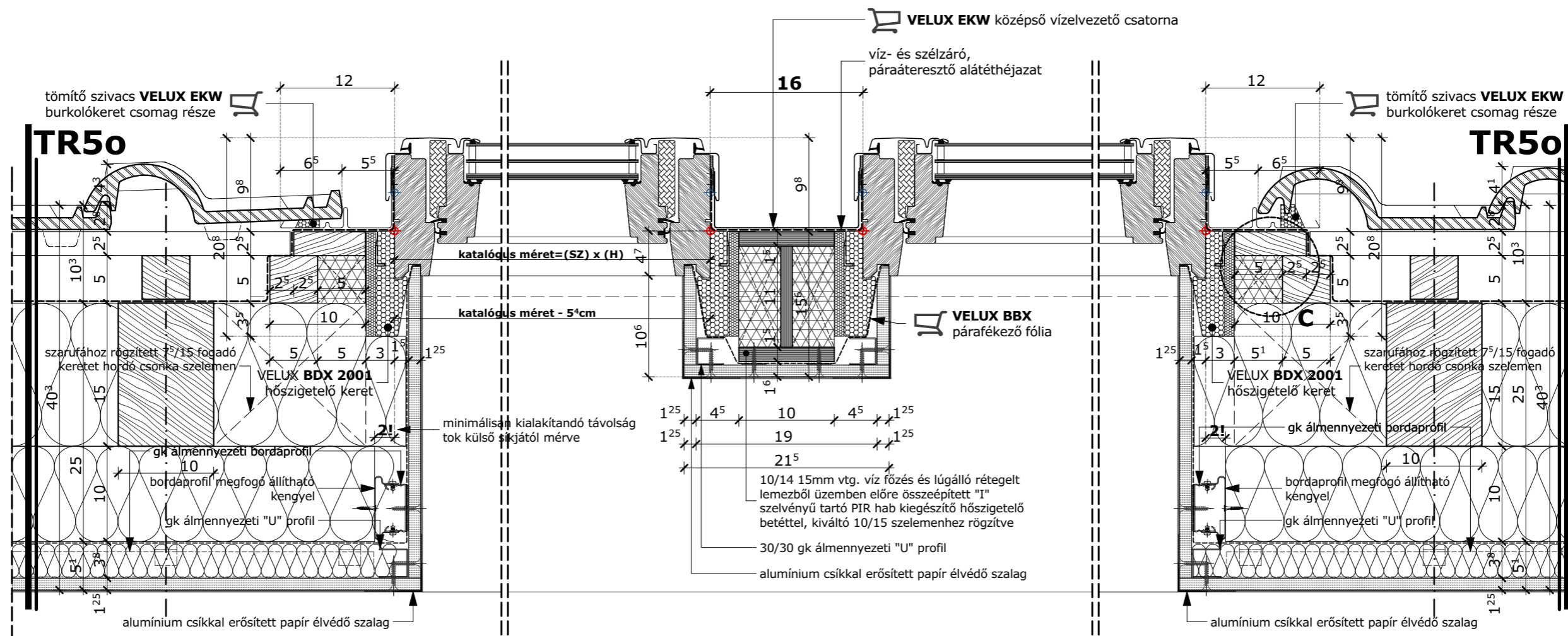
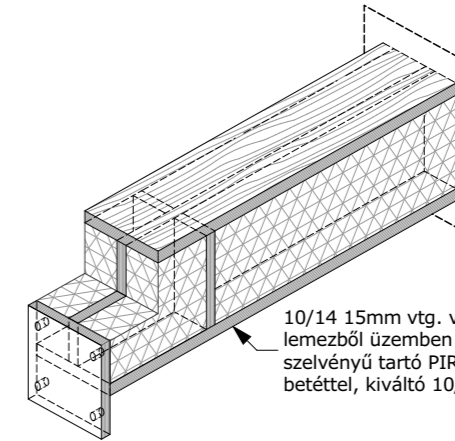
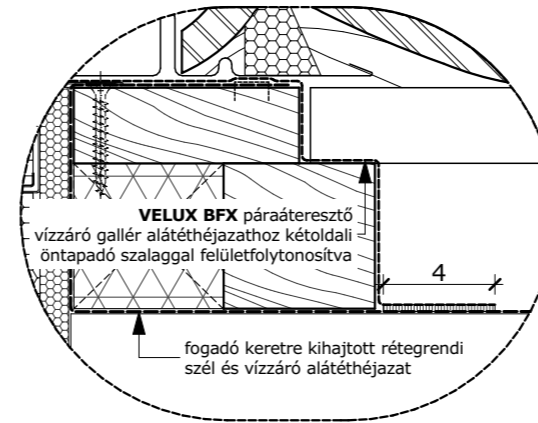


## TR50 sajtolt hullámú cserép héjazatú ásványi szálás hőszigetelésű fa fedélszék

1 <sup>5</sup> cm	sajtolt nagyhullámú cserép héjazat
2 <sup>5</sup> cm	2 <sup>5</sup> /5cm gomba rovar és lángmentesített cserépléc
5 cm	5/5cm gomba rovar és lángmentesített ellenléc
1 rtg.	páraáteresztő szél- és vízzáró alátéthéjazat
10 cm	7 <sup>5</sup> /10cm gomba rovar és lángmentesített szelemen sor közte ásványi szálás hőszigetelés, hővezetési tényező max. $\lambda=0,035$ W/mK
15 cm	7 <sup>5</sup> /15cm gomba rovar és lángmentesített méretezett távtartó szaruzat közte ásványi szálás hőszigetelés, hővezetési tényező max. $\lambda=0,035$ W/mK
3 <sup>8</sup> cm	állítható kengyellel rögzített gk bordaprofil közte ásványi szálás hőszigetelés, hővezetési tényező max. $\lambda=0,035$ W/mK
1 rtg.	lég- és párafékező polietilén fólia, egymáshoz és szilikát szerkezetekhez ragasztósávval felületfolytonosítva $S_d$ -érték > 200m
1 <sup>25</sup> cm	1rtg. tűzgátoló impregnált gk építőlemez burkolat
0 <sup>2</sup> cm	glett réteg
-	festék réteg

C részlet  
M 1:2,5



## GLL tetősíklablak egymás melletti páros beépítés nagyhullámú sajtolt cserép héjazatú ásványi szálás hőszigetelésű fa fedélszékben

lépték	file név	dátum	VELUX Magyarország Kft. H-1031 Budapest, Zsófia utca 1-3. www.velux.hu vevoszolgalat@velux.com
M 1:2,5 M 1:5	GLL2_EKW_FF_ÁSCS_2	2021. 01. 21.	<b>VELUX</b>